



Comando Direcional Múltiplo Série VO40

*Folheto HY-2013 BR
Agosto 2004*

Operação Manual e Remota

A detailed 3D rendering of a Parker VO40 directional control valve. The valve is a complex, multi-sectioned metal component, primarily yellow-gold in color, with several silver-colored ports and fittings. It features five manual levers with black, rounded handles, arranged in a row on the right side. The background is a light blue, textured surface with faint, embossed patterns of hydraulic components.

Série VO40

Comando Direcional Múltiplo Série VO40

O novo Comando Direcional Múltiplo Parker oferece alta performance em um conjunto com ótima relação custo/benefício. É uma excelente opção para o mercado mobil de equipamentos compactos.

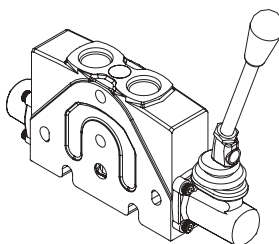
Características Técnicas

| | |
|---|---|
| Vazão Nominal | 40 lpm (10.6 gpm) |
| Pressão de Operação | Operação Contínua: 300 bar (4350 psi) Máx. na Linha de Tanque: 50 bar (725 psi) |
| Temperatura de Operação | Nitrílica (Buna-N): -40°C (-40°F) a +93°C (+200°F) Fluorcarbono (Viton): -32°C (-25°F) a +121°C (+250°F) |
| Vazamento Interno - cyl → T | < 6 ml/min @ 172 bar (2500 psi) |
| Tomadas no Corpo de Admissão | Topo: SAE #8 ou M18 * Lateral (Opcional): SAE #8 ou M18 Descarga Opcional (Lateral): SAE #8 ou M18 Tanque Lateral (Opcional): SAE #8 ou M18 |
| Tomadas nno Corpo de Descarga | Topo: SAE #10 ou M22 Lateral (Opcional): SAE #8 ou M18 Tomada de Passagem de Pressão (Opcional - necessita nípel extra): SAE #8 ou M18 |
| Tamanho nos Corpos Centrais | Topo: SAE #8 ou M18 |
| Número de Corpos | 1 a 10 (corpos centrais) |
| Opções de Hastes | 3 vias, 4 vias, 4 vias com float, e outros |
| Formas de Operação | Manual, solenóide, cabo e remota (Hidráulico e Pneumático) |
| Opções para as Tomadas | Válvula de alívio montada internamente o corpo com anti-cavitação combinada. A válvula é pré-regulada. Faixa de regulagem: 50 a 300 bar (725 a 4350 psi) Válv. de retenção pilotada - simples ou dupla |
| Válvula de Alívio no Corpo de Admissão | Válvula de alívio pilotada com regulagem externa. Máx. 300 bar |
| Montagem | Corpo e hastes simétricos. Isto permite alterar o lado da alavanca. Sem restrições quanto a posição de montagem |
| Filtragem | ISO 4406 Código 16/13 NAS 1638 Classe 5 ou melhor SAE Classe 4 ou melhor |

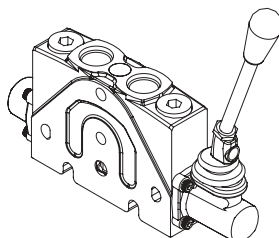
* Tomadas SAE conforme Norma J1926/1 e tomadas métricas conforme Norma SAE J2244/2 ou ISO 6149-2.

Configurações Standard

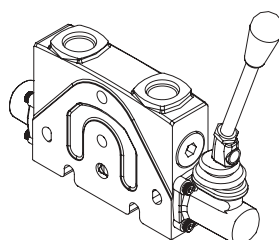
Corpo Central



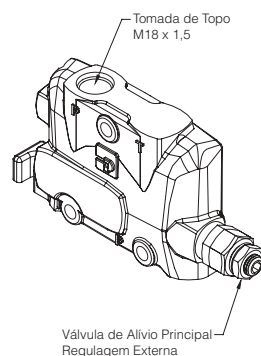
Corpo Central com Válvula de Alívio



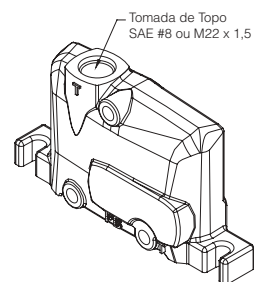
Corpo Central com Retenção Pilotada



Corpo de Admissão



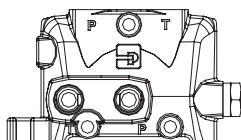
Corpo de Descarga



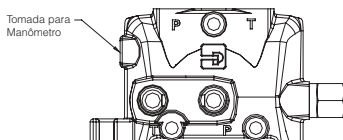
Opções para os Corpos Laterais

Corpo de Admissão

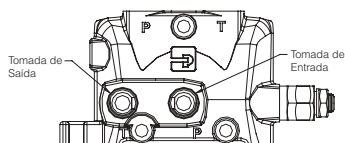
Sem Válvula de Alívio



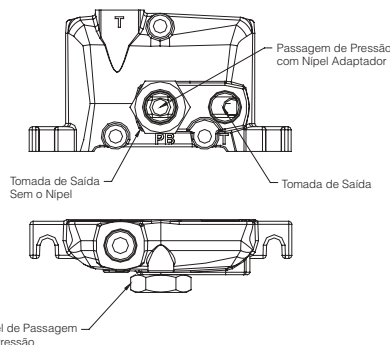
Com Válvula de Alívio com Regulagem Interna



Com Válvula de Alívio com Regulagem Externa



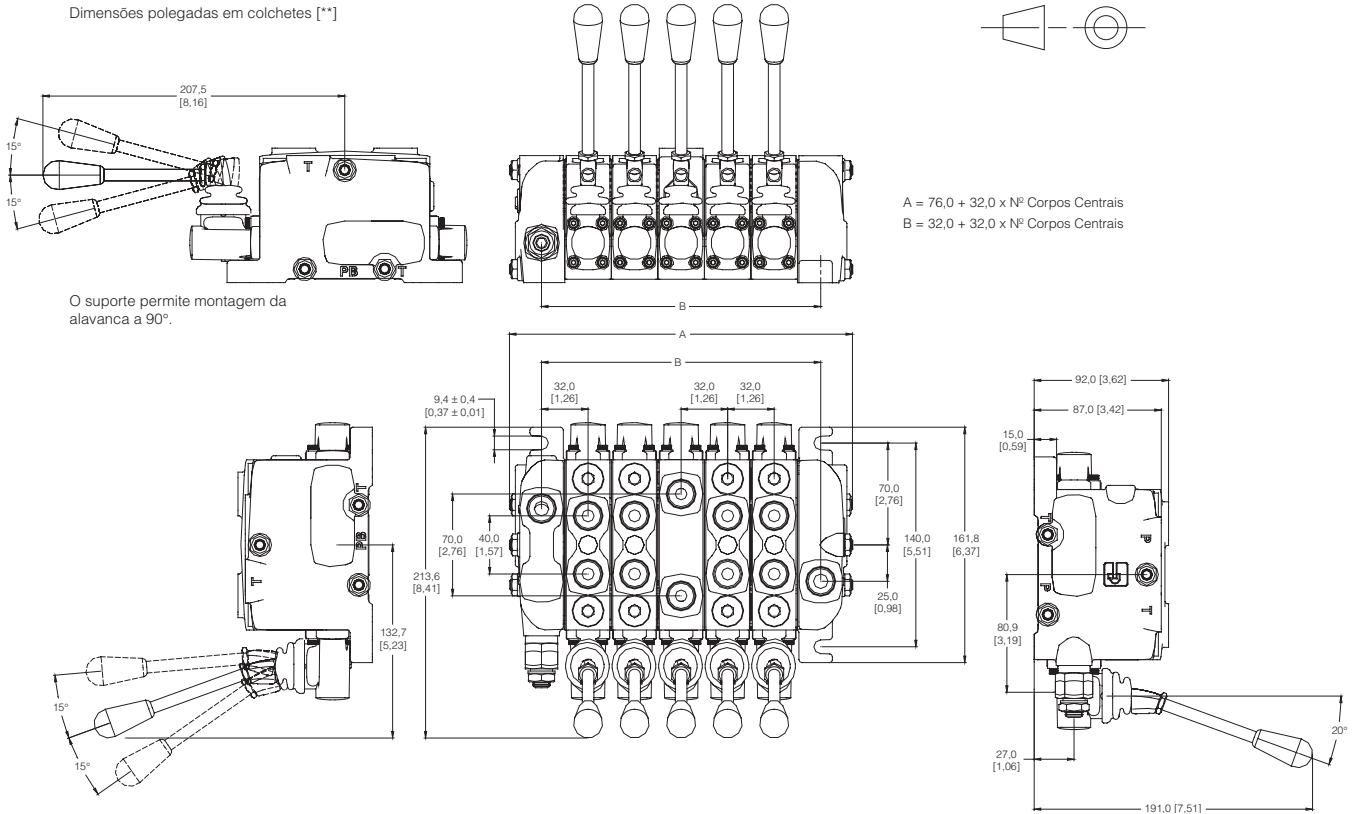
Corpo de Descarga



Dimensões

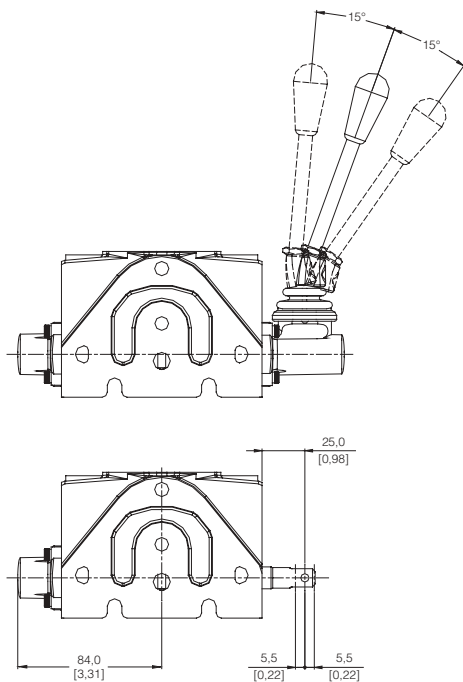
Básicas

Dimensões polegadas em colchetes [**]

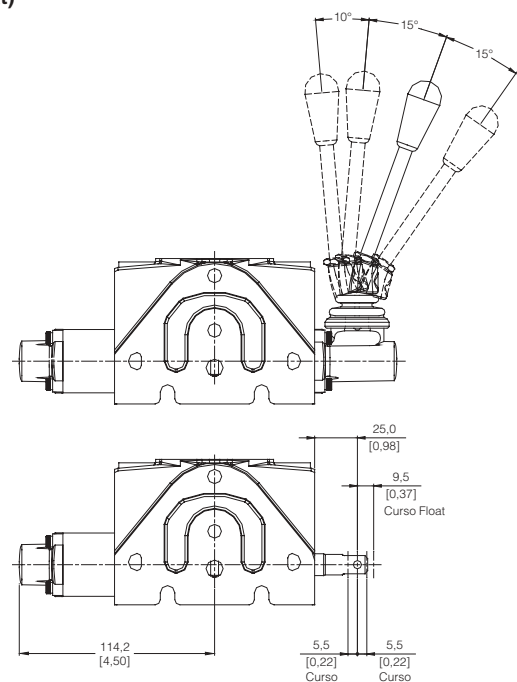


Cursos das Hastes nos Corpos Centrais

Haste com 3 Posições



Haste com 4 posições (Float)



Parker Hannifin Filiais

Belo Horizonte - MG

Rua Pernambuco 353 - Conjuntos 306/307
Funcionários
30130-150 Belo Horizonte, MG
Tel.: 31 3261-2566
Fax: 31 3261-4230
belohorizonte@parker.com

Campinas - SP

Rua Tiradentes 289 - salas 21 e 22
Guanabara
13023-190 Campinas, SP
Tel.: 19 3235-3400
Fax: 19 3235-2969
campinas@parker.com

Curitiba - PR

Rua Eduardo Sprada 6430
CIC - Cidade Industrial de Curitiba
81290-110 Curitiba, PR
Tel.: 41 317-4400/0800-414011
Fax: 41 317-4401/0800-417011
curitiba@parker.com

Vale do Paraíba - Jacareí - SP

Av. Lucas Nogueira Garcez 2181
Esperança Caixa Postal 148
12325-900 Jacareí, SP
Tel.: 12 3954-5100
Fax: 12 3954-5262
valeparaiba@parker.com

Porto Alegre - RS

Av. Frederico Ritter 1100
Distrito Industrial
94930-000 Cachoeirinha, RS
Tel.: 51 470-9144
Fax: 51 470-6909
portoalegre@parker.com

Recife - PE

Rua Santa Edwirges 135
Bairro do Prado
50830-000 Recife, PE
Tel.: 81 2125-8000
Fax: 81 2125-8009
recife@parker.com

Rio de Janeiro - RJ

Av. das Américas 500 - Bl. 20 - Sl. 233 - Downtown
Barra da Tijuca
22640-100 Rio de Janeiro, RJ
Tel.: 21 2491-6868
Fax: 21 3153-7572
riodejaneiro@parker.com

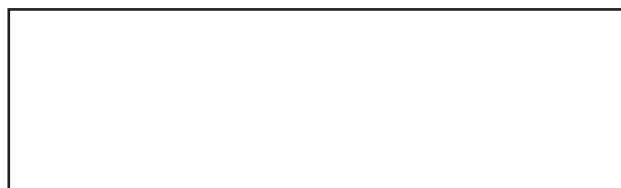
São Paulo - SP

Rodovia Anhanguera km 25,3
Perus
05276-977 São Paulo, SP
Tel.: 11 3915-8500
Fax: 11 3915-8516
saopaulo@parker.com



Parker Hannifin Ind. Com. Ltda.
Divisão Hidráulica
Av. Frederico Ritter 1100
Distrito Industrial
94930-000 Cachoeirinha, RS
Tel.: 51 470-9144
Fax: 51 470-6909
www.parker.com.br
brazilhydraulics@parker.com

Distribuidor Autorizado



Fol. HY-2013 BR - 08/04 - 2000